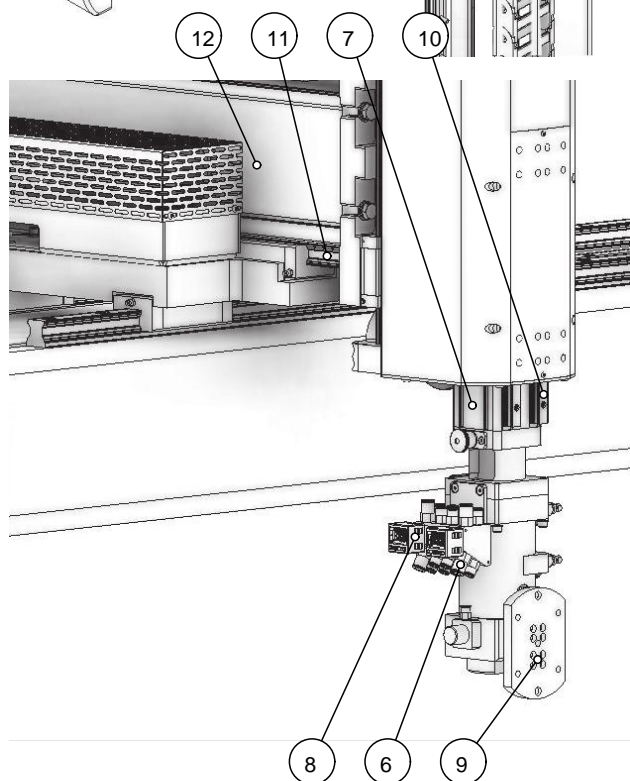
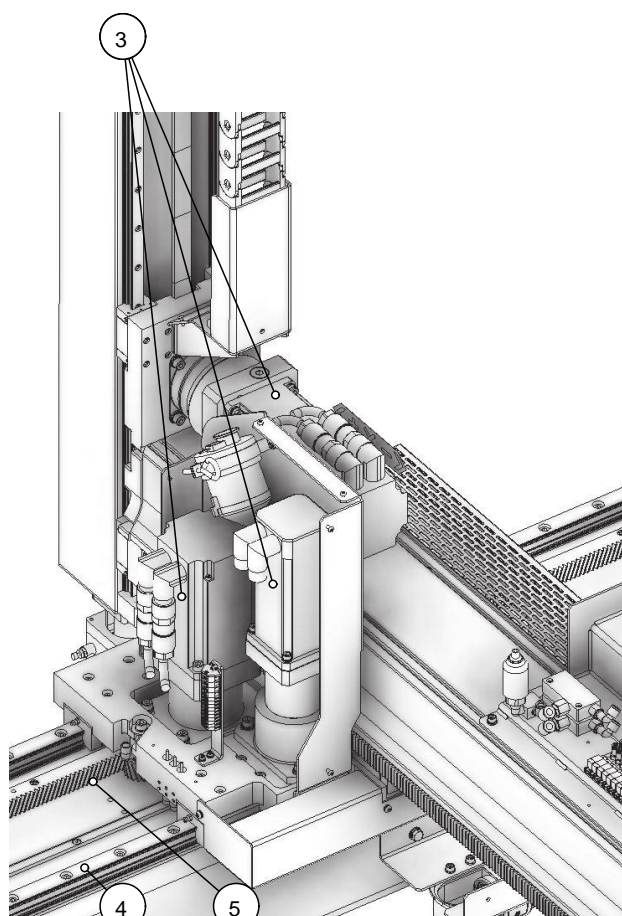
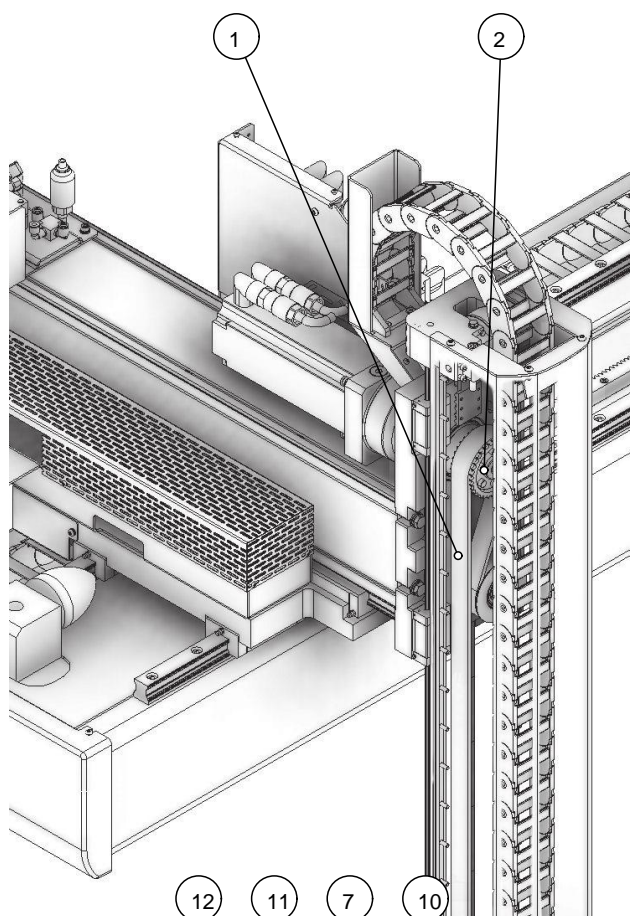




		Transverse	Vertical	Extraction	Pupitre de controle SCP2
Courses (mm)	S	3000	2000	1200	Mémorisation 100 programmes avec 300 lignes maxi/prog
Vitesse maxi (m/s)		1.8	3	1	Programme palettisation standard
Presses à injection		800-1500 tonnes			Sélection 2 langues interchangeable, possibilité langage multiple
Précision		± 0.2 mm			Définition zone de travail (8 au total)
Charge maxi		20 kg			Sauvegarde programme / restauration par USB
Basculement pneumatique		0° - 90° C axis			Mots de passe multiples avec divers niveau de protection
Rotation pneumatique		0°-90°/0°-180° (Option) A axis			Contrôle état et aide à la maintenance
Contrôle présence pièce avec vacuostat		standard			Modules extensions 12 entrées et 12 sorties détachables
E.O.A.T. contrôle		standard			Gestion jusqu'à 6 axes, avec synchro mouvements
Pression air		6 bar			Possibilité assistance par Ethernet sur demande
Consommation maxi air venturi		24 NI/min			Fonctionnement jusqu'à 10 programmes en parallèle
Alimentation		3x400-480 VAC TT TN system			Écriture des points simplifiés
Consommation électrique maxi		4 kW			
Tension entrée auxiliaire		24 V d.c.			
Niveau sonore		<85 dB			
Peinture		RAL 7016 - RAL 9022			
Peinture armoire électrique		RAL 7035			
Interface		Euromap 67 - 12 (option)			
Poids robot		635 kg			
Poids armoire électrique		98 kg			



1. Courroie axe Z hautes résistances
2. Maintenance minimum et précision transmission par courroie
3. Connexion simplifiée pour préhenseur pneumatique
4. Aluminium spécial haute rigidité
5. Moteur brushless
6. Guidage haute précision axe X avec patins sur guides prismatiques
7. Courroie axe X hautes résistances
8. Venturi lecteur analogique, programmable depuis la console
9. Basculement 90° pneumatique
10. Guidage haute précision axe Z avec patins sur guides prismatiques
11. Guidage haute précision axe Y avec patins sur guides prismatiques
12. Aluminium spécial haute rigidité